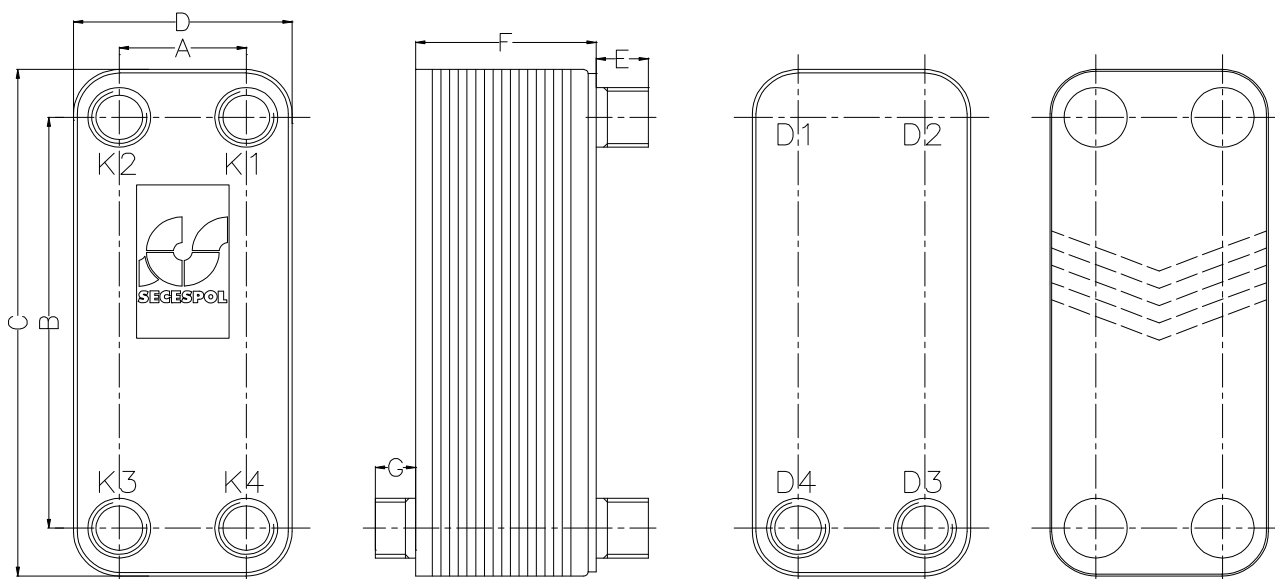


LC110-132-2

Numer katalogowy: 0206-0301



PARAMETRY PRACY:

Max. ciśnienie	23,0 bar
Max. temperatura	200 deg.C
Min. temperatura	-10 deg.C
Czynnik roboczy	woda, glikol, para wodna

STANDARDOWA LOKALIZACJA PRZYŁĄCZY:
(w przeciwprądzie)

- K1 - króciec odpowietrzający
- K2 - króciec odpowietrzający
- K3 - wlot czynnika ogrzewanego
- K4 - wylot czynnika grzewczego
- D3 - wylot czynnika ogrzewanego
- D4 - wlot czynnika grzewczego

PARAMETRY KONSTRUKCYJNE:

Pow. wymiany ciepła	
typ	płyta karbowana
wielkość	14,4 m ²
Objętość str. gorącej	10,6 l
Objętość str. zimnej	10,6 l
Waga	56,1 kg

WYMIARY:

A:	170 mm
B:	378 mm
C:	463 mm
D:	255 mm
E:	28 mm
F:	274 mm
G:	23 mm

TYPY PRZYŁĄCZY:

D3, D4, K3, K4:	Gwint zewnętrzny	G 2"
K1:	Gwint zewnętrzny	G 2"
K2:	Gwint zewnętrzny	G 2"

SECESPOL

ŚWIATOWE STANDARDY:

Produkty firmy SECESPOL są wykonywane zgodnie z systemem zapewnienia jakości ISO 9001:2000 oraz spełniają wymagania następujących standardów: PED 97/23/EC