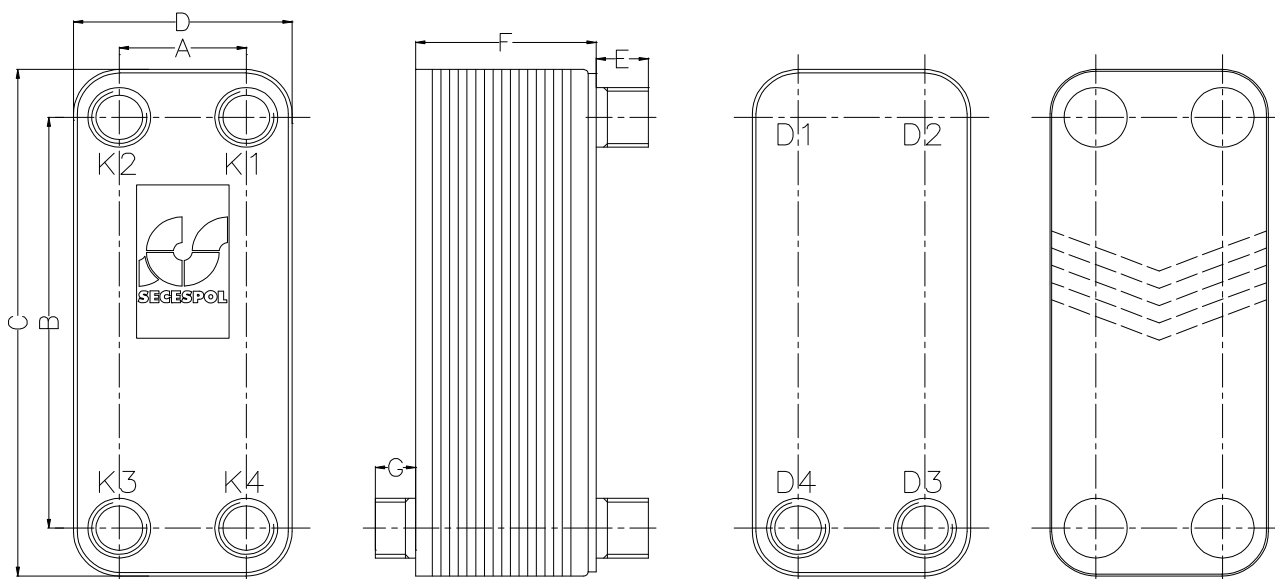


LB60-32-2

Numer katalogowy: 0205-0078



PARAMETRY PRACY:

|                  |                                |
|------------------|--------------------------------|
| Max. ciśnienie   | 30,0 bar                       |
| Max. temperatura | 230 deg.C                      |
| Min. temperatura | -10 deg.C                      |
| Czynnik roboczy  | woda,<br>glikol, para<br>wodna |

STANDARDOWA LOKALIZACJA PRZYŁĄCZY:  
(w przeciwprądzie)

- K1 - króciec odpowietrzający
- K2 - króciec odpowietrzający
- K3 - wlot czynnika ogrzewanego
- K4 - wylot czynnika grzewczego
- D3 - wylot czynnika ogrzewanego
- D4 - wlot czynnika grzewczego

PARAMETRY KONSTRUKCYJNE:

|                       |                    |
|-----------------------|--------------------|
| Pow. wymiany ciepła   |                    |
| typ                   | płyta karbowana    |
| wielkość              | 1,9 m <sup>2</sup> |
| Objętość str. gorącej | 1,5 l              |
| Objętość str. zimnej  | 1,5 l              |
| Waga                  | 10,2 kg            |

WYMIARY:

|    |        |
|----|--------|
| A: | 68 mm  |
| B: | 480 mm |
| C: | 534 mm |
| D: | 117 mm |
| E: | 28 mm  |
| F: | 86 mm  |
| G: | 24 mm  |

TYPY PRZYŁĄCZY:

|                 |                  |      |
|-----------------|------------------|------|
| D3, D4, K3, K4: | Gwint zewnętrzny | G 1" |
| K1:             | Gwint zewnętrzny | G 1" |
| K2:             | Gwint zewnętrzny | G 1" |

SECESPOL

ŚWIATOWE STANDARDY:

Produkty firmy SECESPOL są wykonywane zgodnie z systemem zapewnienia jakości ISO 9001:2000 oraz spełniają wymagania następujących standardów: PED 97/23/EC