

SECESPOL - KARTA TECHNICZNA WYMIENNIKA CIEPŁA

S1 K.EE

Numer katalogowy: 0117-0008



PARAMETRY PRACY:

	Strona rurek	Strona płaszcza
Max. ciśnienie	16,0 bar	16,0 bar
Max. temperatura	165 deg.C	165 deg.C
Min. temperatura	0 deg.C	0 deg.C
Czynnik roboczy	woda, glikol	woda, glikol

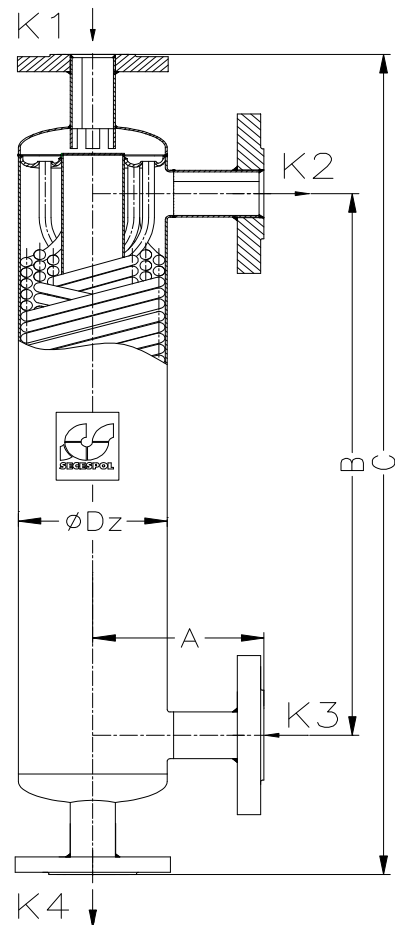
PARAMETRY KONSTRUKCYJNE:

Pow. wymiany ciepła	
typ	rura karbowana 8 mm
wielkość	3,0 m ²
Objętość str. rurek	6,2 l
Objętość str. płaszcza	8,1 l
Waga	32,0 kg

GRUPA MATERIAŁOWA: SS 18-10

STANDARDOWA LOKALIZACJA PRZYŁĄCZY: (w przeciwnym kierunku)

- K1 - wlot czynnika grzewczego
- K2 - wylot czynnika ogrzewanego
- K3 - wlot czynnika ogrzewanego
- K4 - wylot czynnika grzewczego



WYMIARY:

A:	160 mm
B:	700 mm
C:	1060 mm
Dz:	159 mm

TYPY PRZYŁĄCZY:

K1, K4:	Kołnierz płaski	DN40 PN40	TYP 01B	CS
K2, K3:	Kołnierz płaski	DN50 PN16	TYP 01B	CS

ŚWIATOWE STANDARDY:

Produkty firmy SECESPOL są wykonywane zgodnie z systemem zapewnienia jakości ISO 9001:2000 oraz spełniają wymagania następujących standardów: PED 97/23/EC

SECESPOL