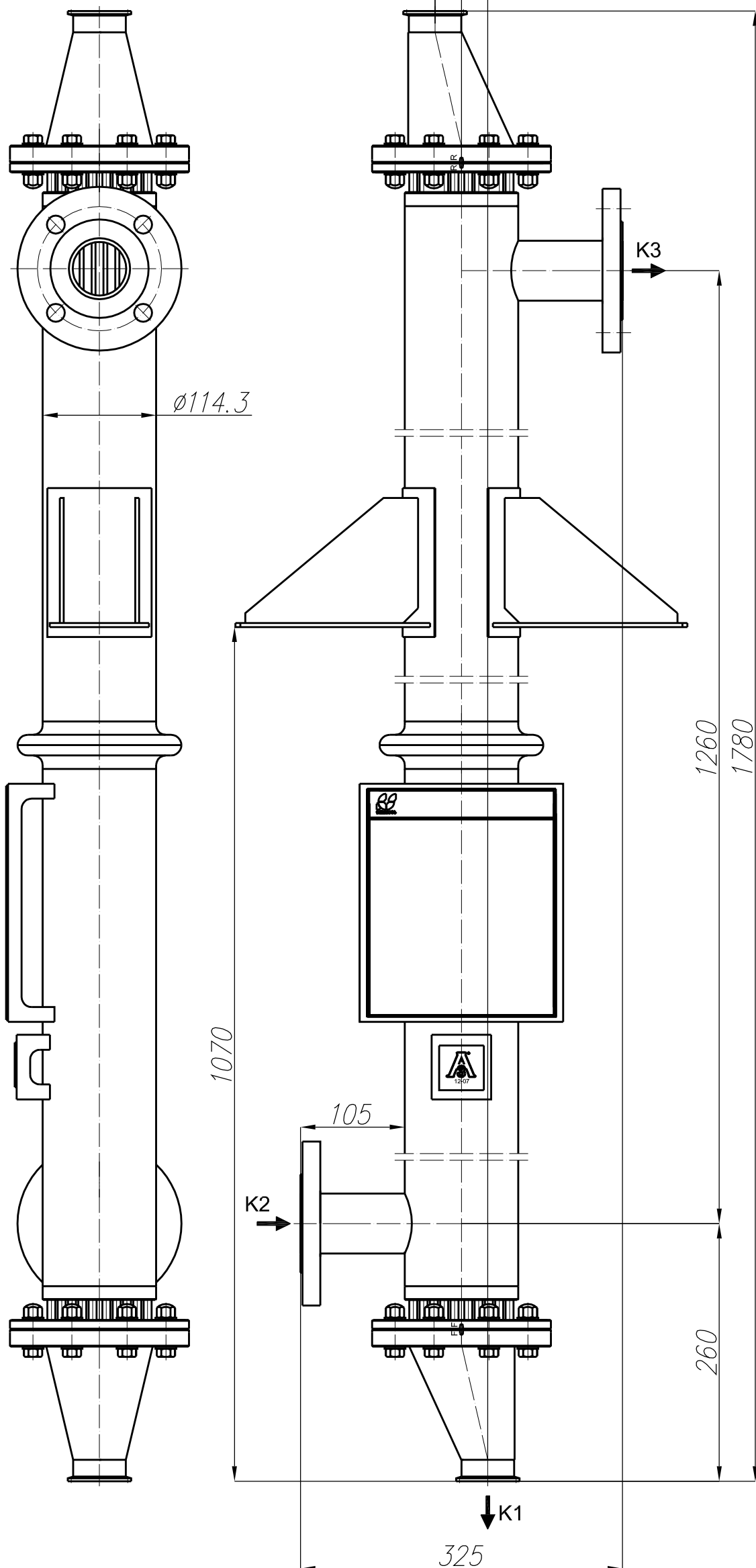


K4 ↓

54
27



Dane wymiennika ciepła				
Kod obliczeniowy	EN13445			
Specyfikacja	Symbol	Jedn.	Rurki	Plaszcz
Medium			Płyn procesowy	Woda/Glikol
Max. dopuszczalne ciśnienie	PS	bar	10	16
Max. dopuszczalna temp.	TS _{max}	[°C]	121	203
Min. dopuszczalna temp.	TS _{min}	[°C]	-25	-25
Objętość	V	[L]	2,9	11,7
Pow. wym. ciepła	A	[m ²]	1,9	
Masa pusty/pelny	M/W	[kg]	44,3 / 58,8	
Nadatek na korozję	C	[mm]	0	0

OPIS KRÓĆCÓW				
POZ.	OPIS	WIELKOŚĆ	P _{nom.}	UWAGI
K1	WYLOT RURKI	DN50	PN10	DIN32676
K2	WLOT STR. PŁASZCZA	DN50	PN40	EN1092-1
K3	WYLOT STR. PŁASZCZA	DN50	PN40	EN1092-1
K4	WLOT RURKI	DN50	PN10	DIN32676

Uwagi:

1. Chropowatość powierzchni wewnętrznych wymiennika takich jak wewnętrzna powierzchnia rur oraz wewnętrzna powierzchnia głowic $Ra \leq 0,5 \mu m$
2. Wymiennik wykonany ze stali nierdzewnej - grupa mat.17-12-2,5
3. Wymiennik wykonany zgodnie ze standardami 3A
4. Strona rur w pełni opróżnialna z czynnika roboczego
5. Rury wymiennika - bezszwowe
6. Maksymalna różnica temperatur czynników roboczych 150°C

Quotation no.
Nr oferty:

Date: 07.09.2011
Data:

Revision no.: rev.0
Nr rewizji:

CUSTOMER CONFIRMATION
Zatwierdzenie przez klienta

ITEM
Nazwa przedmiotu
P-100.140.08.V-1P.S



Customer sign
Podpis klienta

SCALE
Podziatka

1:5