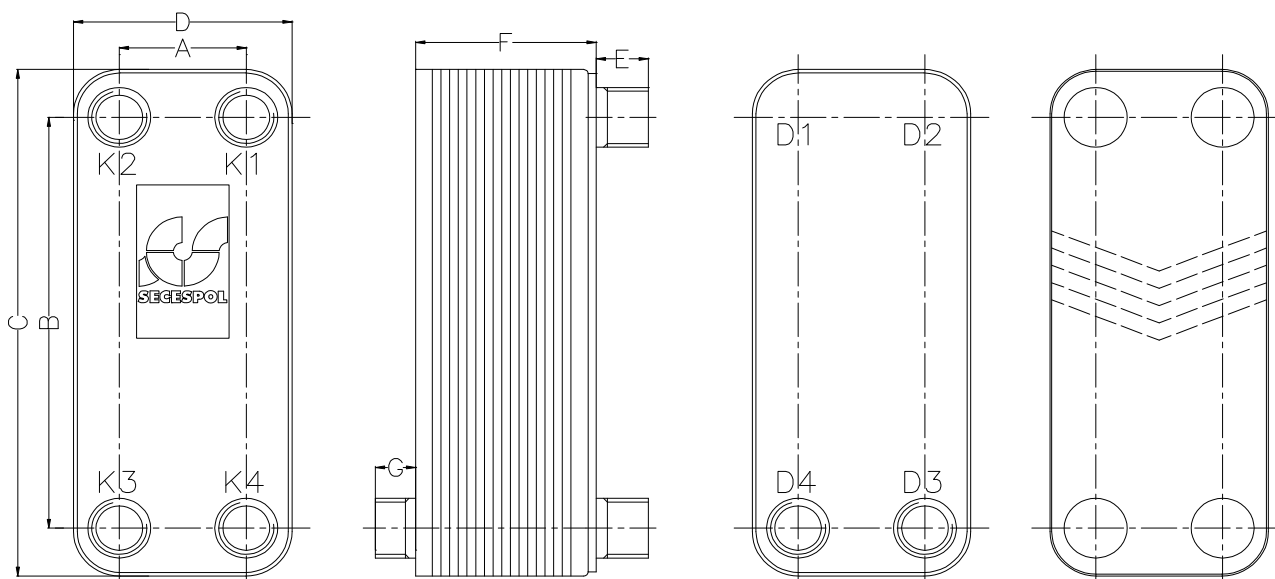


LB47-100-2

Numer katalogowy: 0204-0085



PARAMETRY PRACY:

Max. ciśnienie	30,0 bar
Max. temperatura	230 deg.C
Min. temperatura	-10 deg.C
Czynnik roboczy	woda, glikol, para wodna

STANDARDOWA LOKALIZACJA PRZYŁĄCZY:
(w przeciwprądzie)

- K1 - króciec odpowietrzający
- K2 - króciec odpowietrzający
- K3 - wlot czynnika ogrzewanego
- K4 - wylot czynnika grzewczego
- D3 - wylot czynnika ogrzewanego
- D4 - wlot czynnika grzewczego

PARAMETRY KONSTRUKCYJNE:

Pow. wymiany ciepła	typ	plyta karbowana
wielkość		4,7 m2
Objętość str. gorącej		3,6 l
Objętość str. zimnej		3,6 l
Waga		20,5 kg

WYMIARY:

A:	68 mm
B:	360 mm
C:	414 mm
D:	117 mm
E:	28 mm
F:	249 mm
G:	24 mm

TYPY PRZYŁĄCZY:

D3, D4, K3, K4:	Gwint zewnętrzny	G 1"
K1:	Gwint zewnętrzny	G 1"
K2:	Gwint zewnętrzny	G 1"

SECESPOL

ŚWIATOWE STANDARDY:

Produkty firmy SECESPOL są wykonywane zgodnie z systemem zapewnienia jakości ISO 9001:2000 oraz spełniają wymagania następujących standardów: PED 97/23/EC