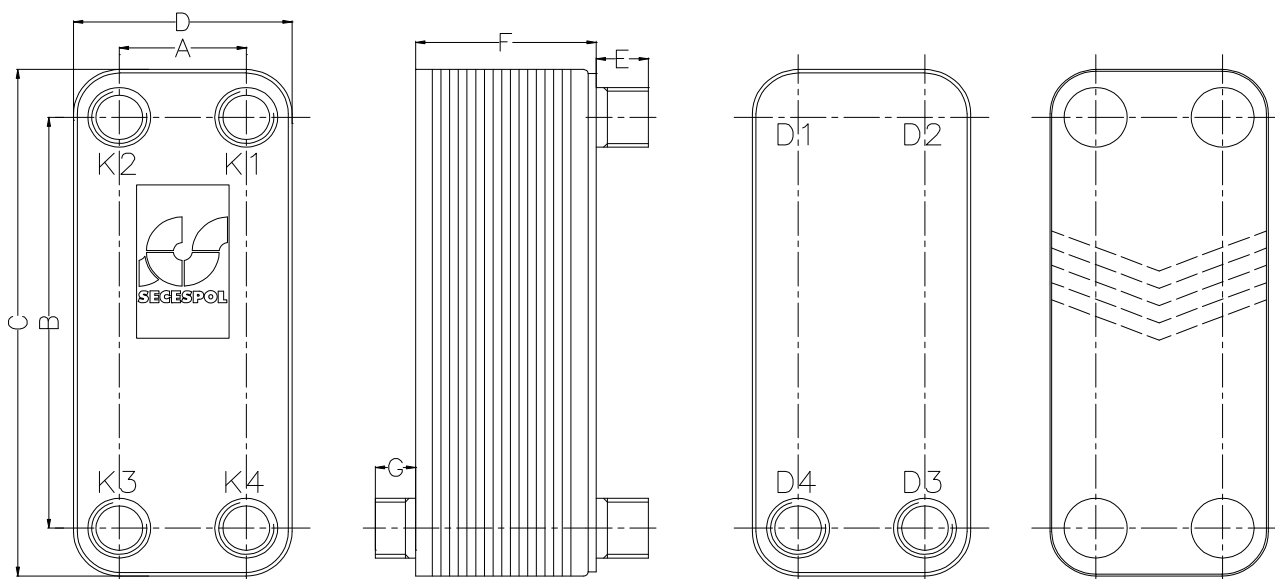


LA22-40-2

Numer katalogowy: 0202-0024



PARAMETRY PRACY:

Max. ciśnienie	30,0 bar
Max. temperatura	230 deg.C
Min. temperatura	-10 deg.C
Czynnik roboczy	woda, glikol, para wodna

STANDARDOWA LOKALIZACJA PRZYŁĄCZY:  
(w przeciwprądzie)

- K1 - króciec odpowietrzający
- K2 - króciec odpowietrzający
- K3 - wlot czynnika ogrzewanego
- K4 - wylot czynnika grzewczego
- D3 - wylot czynnika ogrzewanego
- D4 - wlot czynnika grzewczego

PARAMETRY KONSTRUKCYJNE:

Pow. wymiany ciepła	typ	plyta karbowana
wielkość		0,9 m <sup>2</sup>
Objętość str. gorącej		0,7 l
Objętość str. zimnej		0,7 l
Waga		4,1 kg

WYMIARY:

A:	42 mm
B:	260 mm
C:	300 mm
D:	80 mm
E:	16 mm
F:	101 mm
G:	12 mm

TYPY PRZYŁĄCZY:

D3, D4, K3, K4:	Gwint zewnętrzny	G 3/4"
K1:	Gwint zewnętrzny	G 3/4"
K2:	Gwint zewnętrzny	G 3/4"

SECESPOL

ŚWIATOWE STANDARDY:

Produkty firmy SECESPOL są wykonywane zgodnie z systemem zapewnienia jakości ISO 9001:2000 oraz spełniają wymagania następujących standardów: PED 97/23/EC