

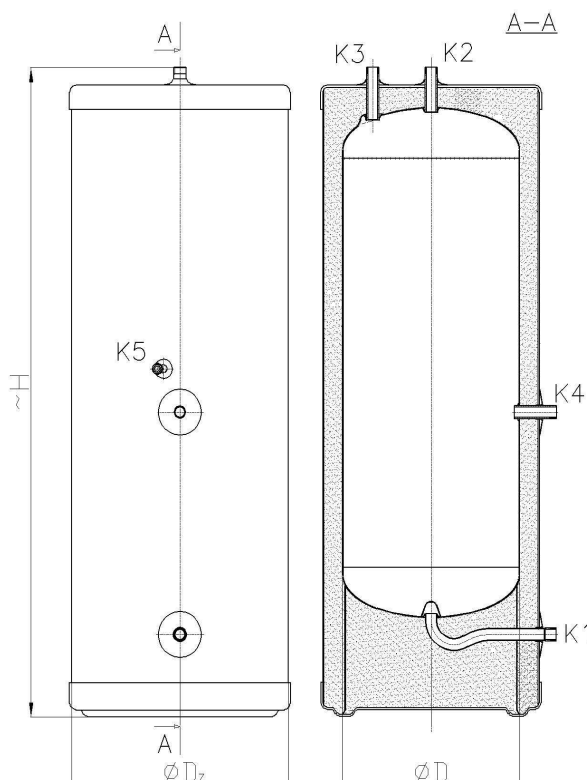
## Nierdzewny zasobnik BST

### PARAMETRY PRACY:

Max. ciśnienie	Płaszcz	0,6 MPa
Max. temp.	Płaszcz	95 °C

### LOKALIZACJA PRZYŁĄCZY:

- K1 – wejście wody zimnej
- K2 – wyjście wody gorącej
- K3 – króciec zaworu bezpieczeństwa
- K4 – powrót cyrkulacji  
G1/2” dla zbiorników 115-300 L  
G3/4” dla zbiorników 435-1000 L
- K5 – tulejka pomiarowa



Typ	V[L]	ØD	ØDz	M[kg]*	~H	K1	K2	K3
BST-115	114	386	492	39	1317	G 3/4"	G 3/4"	G 3/4"
BST-150	150	386	492	48	1631			
BST-190	189	482,7	589	52	1390			
BST-225	225	482,7	589	59	1590	G 1"	G 1"	
BST-300	300	482,7	589	72	2007			
BST-435	435	558,8	665	90	2153	G 1 1/2"	G 1 1/2"	G 1"
BST-550	550	650	756	119	2054			
BST-750	750	700	806	146	2356			
BST-900	900	800	906	182	2216			
BST-1000	1000	800	906	198	2418			

Uwaga!

Producent zastrzega sobie możliwość wprowadzenia zmian konstrukcyjnych

### MATERIAŁY:

- Zbiornik , węzownice oraz przyłącza gwintowane wykonane zostały ze stali nierdzewnej austenitycznej
- Izolacja z pianki poliuretanowej gr.50 mm

Produkty firmy SECESPOL są wykonywane zgodnie z systemem zapewnienia jakości ISO 9001 oraz spełniają wymagania następujących standardów: ASME, TEMA, TÜV, UDT

SECESPOL Sp. z o.o., ul. Grunwaldzka 339, 80-309 Gdańsk tel.: (058) 5521241, fax: (058) 5521242, info@secespol.pl, www.secespol.pl