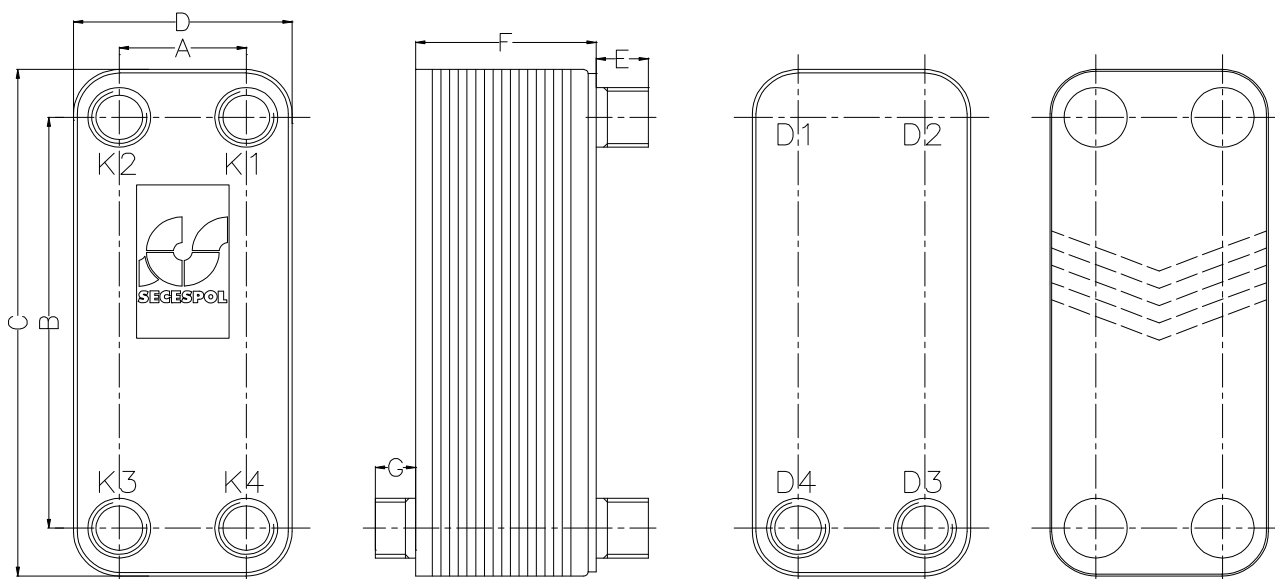


# LC170-120-2

Numer katalogowy: 0207-0300



**PARAMETRY PRACY:**

Max. ciśnienie	23,0 bar
Max. temperatura	200 deg.C
Min. temperatura	-10 deg.C
Czynnik roboczy	woda, glikol, para wodna

**STANDARDOWA LOKALIZACJA PRZYŁĄCZY:**  
(w przeciwprądzie)

- K1 - króciec odpowietrzający
- K2 - króciec odpowietrzający
- K3 - wlot czynnika ogrzewanego
- K4 - wylot czynnika grzewczego
- D3 - wylot czynnika ogrzewanego
- D4 - wlot czynnika grzewczego

**PARAMETRY KONSTRUKCYJNE:**

Pow. wymiany ciepła	
typ	płyta karbowana
wielkość	20,2 m <sup>2</sup>
Objętość str. gorącej	15,2 l
Objętość str. zimnej	15,2 l
Waga	75,3 kg

**WYMIARY:**

A:	170 mm
B:	600 mm
C:	685 mm
D:	255 mm
E:	28 mm
F:	250 mm
G:	23 mm

**TYPY PRZYŁĄCZY:**

D3, D4, K3, K4:	Gwint zewnętrzny	G 2"
K1:	Gwint zewnętrzny	G 2"
K2:	Gwint zewnętrzny	G 2"

# SECESPOL

**ŚWIATOWE STANDARDY:**

Produkty firmy SECESPOL są wykonywane zgodnie z systemem zapewnienia jakości ISO 9001:2000 oraz spełniają wymagania następujących standardów: PED 97/23/EC